

### Свидетельство о приёмке

Метеостанция IMETEOLABS PWS600  
заводской № \_\_\_\_\_

соответствует требованиям технических условий  
ТУ 9015-98972723-001-2015 и признана годной для эксплуатации.

Дата выпуска \_\_\_\_\_ Печать ОТК \_\_\_\_\_

### Свидетельство об упаковке

Прибор упакован на ООО "АйСиБиКом" согласно требованиям,  
предусмотренным конструкторской документацией.

Дата упаковки \_\_\_\_\_ Подпись \_\_\_\_\_

### Учет неисправностей, сведения о ремонте и замене составных частей

Дата выхода из строя	Внешнее проявление неисправностей	Вид ремонта, перечень замененных узлов деталей, компонентов	Дата проверки после ремонта, печать

### Гарантии изготовителя

Предприятие-изготовитель ООО "АйСиБиКом" гарантирует соответствие

Метеостанции IMETEOLABS PWS600

заводской № \_\_\_\_\_

требованиям технических условий ТУ 9015-98972723-001-2015 и признана годной для эксплуатации при соблюдении потребителем условий эксплуатации, транспортирования, хранения, монтажа.

Гарантийный срок эксплуатации прибора устанавливается 1 год, считая с даты передачи прибора в эксплуатацию.

В течение гарантийного срока ремонт прибора осуществляется за счет организации предприятия-изготовителя.

Гарантии предприятия-изготовителя снимаются, если прибор имеет механические повреждения, возникшие не по вине изготовителя.

Срок службы метеостанции – не менее 8 лет.

Адрес предприятия-изготовителя: РФ, 143441, Московская обл, г. Красногорск, д. Путилково, тер. Гринвуд, 17, пом 21-28.

Печать предприятия-изготовителя \_\_\_\_\_ МП

Приобретен \_\_\_\_\_  
(заполняется реализующей организацией)

Введен в эксплуатацию \_\_\_\_\_  
(дата, подпись)

ООО «АЙСИБИКОМ»



Профессиональная метеостанция  
IMETEOLABS PWS600

ПАСПОРТ

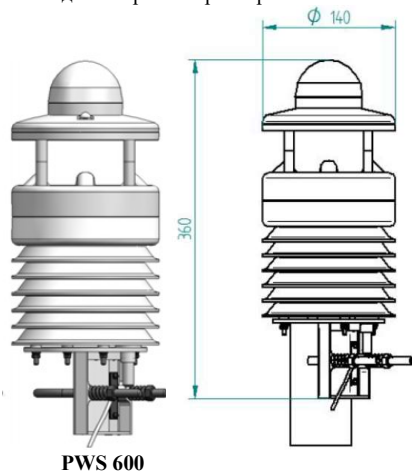
Москва

## 1. Общие сведения

Метеостанция IMETEOLABS PWS 600 — это профессиональная метеостанция от российской компании ООО «АйСиБиКом». Метеостанция выпускается в различных модификациях. В зависимости от модели, каждое устройство имеет различный набор датчиков и количество регистрируемых параметров. Метеостанции оснащены интерфейсом для передачи данных, благодаря этому осуществляется дистанционный мониторинг метеопараметров без присутствия человека, трансляция текущих параметров в Интернет-ресурс в реальном времени.

Представленный вариант модификации - Метеостанция IMETEOLABS PWS 600 позволяет измерять скорость и направление ветра, температуру воздуха, относительную влажность, атмосферное давление, осадки.

Внешний вид и габаритные размеры:



## 2. Комплектность поставки

Комплект поставки метеостанции приведен в таблице:

Наименование	Кол-во, шт.
1. Метеостанция IMETEOLABS PWS 600	1
2. Паспорт	1
3. Упаковка	1
4. Соединительный кабель	1
5. Комплект крепления на трубу	1

## 3. Основные технические и метрологические характеристики

Основные технические характеристики приведены в таблице:

Напряжение питания постоянного тока, В	12
Потребляемый ток и мощность входного сигнала	около 30 мА / 12 В постоянного тока
Диапазон измерений скорости воздушного потока, м/с	от 0,3 до 60
Пределы допускаемой погрешности измерений скорости воздушного потока: - абсолютной в диапазоне от 0,3 до 10 м/с вкл., м/с; - относительной в диапазоне свыше 10 до 60 м/с вкл., %	± 0,3 ± 3 %
Диапазон измерений направления воздушного потока, градус	от 0 до 360
Предел допускаемой абсолютной погрешности измерений направления воздушного потока, градус	± 3
Диапазон измерений температуры воздуха, °С	от минус 50 до 60
Предел допускаемой абсолютной погрешности измерений температуры воздуха, °С	± 0,1
Диапазон измерений относительной влажности воздуха, %	от 1 до 100
Предел допускаемой абсолютной погрешности измерений относительной влажности воздуха, %	± 3
Диапазон измерений атмосферного давления, гПа	от 300 до 1200
Предел допускаемой абсолютной погрешности измерений атмосферного давления, гПа	± 1
Диапазон измерений интенсивности осадков, мм/мин	от 0,1 до 2,4
Точность измерения осадков, мм	0,2
Средняя наработка на отказ, ч	10000
Наличие интерфейсов	RS485 или RS232 (определяется при заказе)
Скорость передачи данных по интерфейсу, бит/с	1500, 2400, 4800, 9600, 14400, 19200, 38400, 57600
Крепление	на мачту из нержавеющей стали для Ø 60 – 76 мм
Степень защиты	IP64
Корпус	Пластик
Габаритные размеры	Ø 140 мм, высота ≈ 360 мм
Вес, включая кронштейн, за исключением соединительного кабеля, кг	около 1,8
Условия хранения	Допустимая температура хранения: -50 °С ... + 70 °С Допустимая относительная влажность: 0 ... 100 %
Условия эксплуатации	Допустимая рабочая температура: -50 °С ... + 60 °С Допустимая относительная влажность: 0 ... 100%

## 4. Движение прибора при эксплуатации

Дата установки	Где установлена	Дата снятия	Примечание

Особые отметки: